

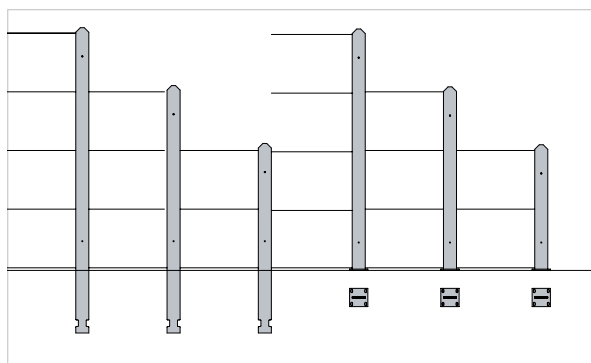


SANCO SWISSRAILING TWO SIDED

Windschutz – Sichtschutz – Zaunsystem

Lichtdurchlässiger Sicht- und Windschutz

Mit dem SANCO SWISSRAILING TWO SIDED Verglasungssystem für den Außenbereich eröffnen sich ganz neue gestalterische Möglichkeiten für die Einfriedung von Grundstücken. Durch die Vielfältigkeit des Systems können Einblicke vollständig verhindert, teilweise oder ganz ermöglicht werden. SANCO SWISSRAILING TWO SIDED zeichnet sich durch eine hohe Lebensdauer bei gleichbleibend edler Optik aus und findet seine Anwendung als hochwertige Grundstücksbegrenzung ebenso im Privatbereich wie auch bei gewerblichen Anlagen mit Zweitnutzen als Werbeträger im Außenbereich.



Pfosten

Das SANCO SWISSRAILING TWO SIDED Verglasungssystem für den Außenbereich steht in drei Stahlpostenhöhen (TYP 1800; 1350 und 900) und zwei Einbauversionen, entweder zum Einbetonieren oder mit Kopfplatten zum Aufschrauben, zur Verfügung.



Standardsystem

SANCO SWISSRAILING TWO SIDED ist ein Komplettsystem aus standardisierten Pfosten mit vormontierten Klemmschienen und zwei, drei oder vier aufeinander stehenden 8 mm Einscheibensicherheitsgläsern. Die transparenten oder satinierten Scheiben sind für Pfostenabstände von 1000 und 2000 mm in einer Scheibenhöhe von jeweils 450 mm erhältlich. Die Klemmschienen und Stahlpfosten gibt es in den Standardfarben RAL 7016 und RAL 9016. Für die obere Glasscheibe wird ein Kantenschutzprofil aus gebürstetem Edelstahl angeboten.



Sonderausführungen – die gesamte Vielfalt moderner Glastechnik

Unabhängig von der Standardausführung können für das Verglasungssystem SANCO SWISSRAILING TWO SIDED der Pfostenabstand, die Breite und der Aufbau der Verglasung in bestimmten Grenzen frei gewählt werden. In der Tabelle sind dazu die möglichen Glasaufbauten und Pfostenabstände aufgeführt.

Pfostenabstand	empfohlene Verglasung	
1000 mm	ESG 8	ESG 8
2000 mm	ESG 8	ESG 12
2500 mm	ESG 12	ESG 16
3000 mm	ESG 12	ESG 20

Selbstverständlich kann das System auch in Verbundsicherheitsglas (VSG) ausgeführt werden und ermöglicht damit das gesamte gestalterische Spektrum von Glas. Ob getöntes, spiegelndes, satiniertes oder farbig bedrucktes Einscheibensicherheitsglas oder transluzente, farbige oder opake Folien in Verbundsicherheitsglas – alles ist möglich und in einem Glasfeld miteinander kombinierbar. Des Weiteren können die Pfosten und Klemmschienen sowie der optionale Kantenschutz farblich variiert werden.



Montage

Die Montage ist denkbar einfach. Die Glasscheiben werden mit einem Distanzprofil aufeinander stehend einzeln befestigt und können ohne weitere Hilfsmittel und personellen Aufwand in jeder baulichen Situation montiert werden. Dazu werden zunächst die Pfosten mit den aufgeschraubten Grundprofilen aufgestellt und anschließend die untere Scheibe auf die Endkappen des Klemmprofils gestellt und mit dem Klemmprofil fixiert. Nach Einsatz des Distanzprofils wird die nächste Scheibe auf dieses aufgestellt und ebenfalls mit dem Klemmprofil fixiert. Auf der obersten Scheibe kann vor der Montage ein Kantenschutz aufgesteckt werden. Nachdem alle Scheiben montiert sind, wird eine Decksschale über alle Klemmschienen geklippt.



Individuelles Design

Im gewerblichen Bereich bietet die witterungs- und alterungsbeständige Grundstücksbegrenzung aus Glas eine ausgezeichnete Plattform für Werbeflächen oder die Weiterführung des Firmendesigns im Außenbereich. Die Ausführungspalette reicht von transparent, transluzent, opak und unzähligen Farbnuancierungen über kombinierte Variationen bis zum Bedrucken mit individuellen Motiven.

Wetterfest, pflegeleicht und hochwertig:

SANCO SWISSRAILING TWO SIDED, das designorientierte Wind- und Sichtschutzsystem zur Grundstückseinfriedung.

Ob Standard- oder Sonderausführung, wir beraten Sie gern.

Glas Trösch GmbH
 SANCO DUR / LAMEX
 Reuthebogen 7-9
 D-86720 Nördlingen
 Telefon +49 (0)90 81/216-423
 noerdlingen@glastroesch.de

www.sanco.de